



HIGH TORQUE
高擎机电

HIGH TORQUE

高擎机电

伺服关节模组

行星系列产品手册

—

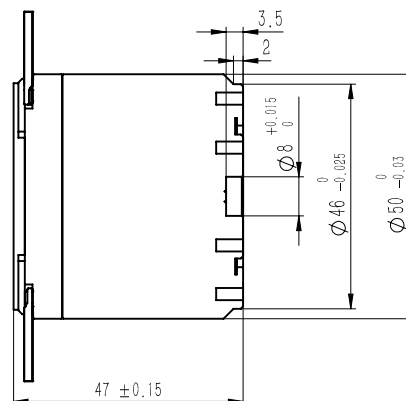
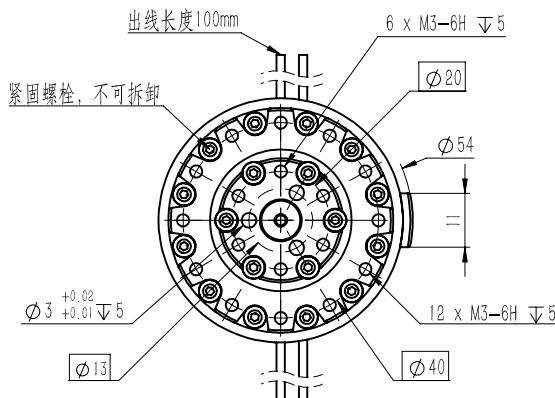
HTDW-5046-20-NE

行星关节模组



模组参数

基本参数		电气性能参数	
长宽	50mm	额定电压	24V
高度	47mm	额定电流	2A
重量	280g	峰值电流	10A
模组性能参数		扭矩控制精度	±12%
减速比	20	转速控制精度	±5%
额定扭矩	2Nm	响应时间	≤200us
峰值扭矩	8Nm	高速端编码器分辨率	14bit
堵转扭矩	11Nm	低速端编码器分辨率	12bit
额定转速	80rpm	通讯波特率	5Mbps
空载转速	120rpm	控制频率	3kHz
额定功率	17W		
减速机特性参数		电机特性参数	
齿隙	< 10Arcmin	扭矩常数	0.062Nm/A
重复定位精度	< 12Arcmin	极对数	14
绝对定位精度	< 15Arcmin		



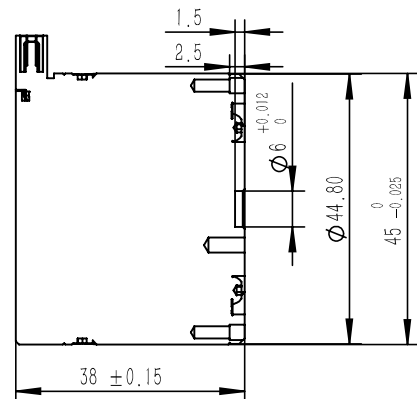
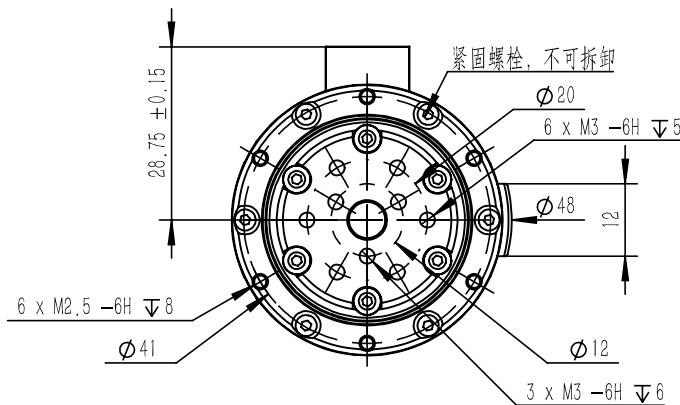
HTDW-4538-20-NE

行星关节模组



模组参数

基本参数		电气性能参数	
长宽	45mm	额定电压	24V
高度	38mm	额定电流	1A
重量	175g	峰值电流	5A
模组性能参数		扭矩控制精度	±18%
减速比	20	转速控制精度	±15%
额定扭矩	1Nm	响应时间	≤200us
峰值扭矩	3Nm	高速端编码器分辨率	14bit
堵转扭矩	5Nm	低速端编码器分辨率	12bit
额定转速	100rpm	通讯波特率	5Mbps
空载转速	120rpm	控制频率	3kHz
额定功率	10W		
减速机特性参数		电机特性参数	
齿隙	< 12Arcmin	扭矩常数	0.039Nm/A
重复定位精度	< 15Arcmin	极对数	14
绝对定位精度	< 18Arcmin		



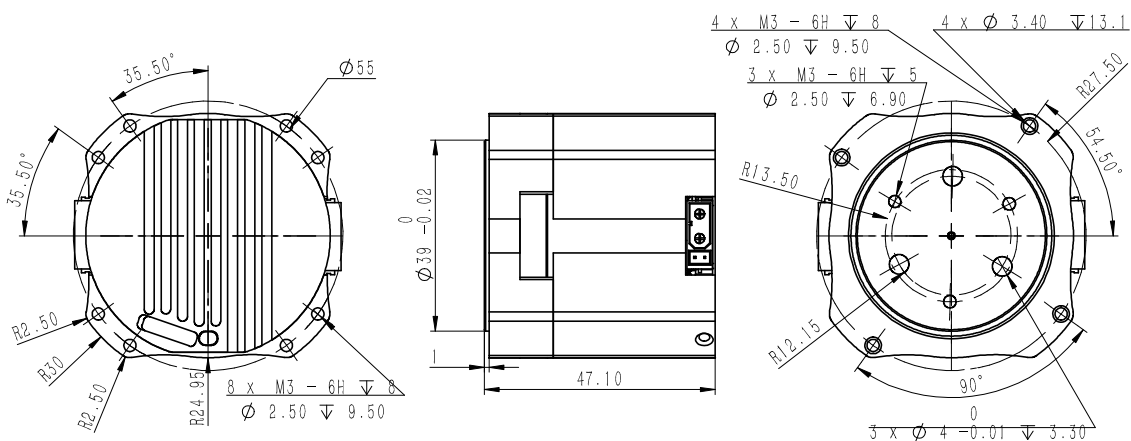
HTDW-5047-36-NE

行星关节模组



模组参数

基本参数		电气性能参数	
长宽	50mm	额定电压	24V
高度	47mm	额定电流	2A
重量	305g	峰值电流	10A
模组性能参数		扭矩控制精度	±10%
减速比	36	转速控制精度	±8%
额定扭矩	4Nm	响应时间	≤200us
峰值扭矩	16Nm	高速端编码器分辨率	14bit
堵转扭矩	24Nm	低速端编码器分辨率	12bit
额定转速	40rpm	通讯波特率	5Mbps
空载转速	60rpm	控制频率	3kHz
额定功率	17W		
减速机特性参数		电机特性参数	
齿隙	< 10Arcmin	扭矩常数	0.062Nm/A
重复定位精度	< 12Arcmin	极对数	14
绝对定位精度	< 15Arcmin		



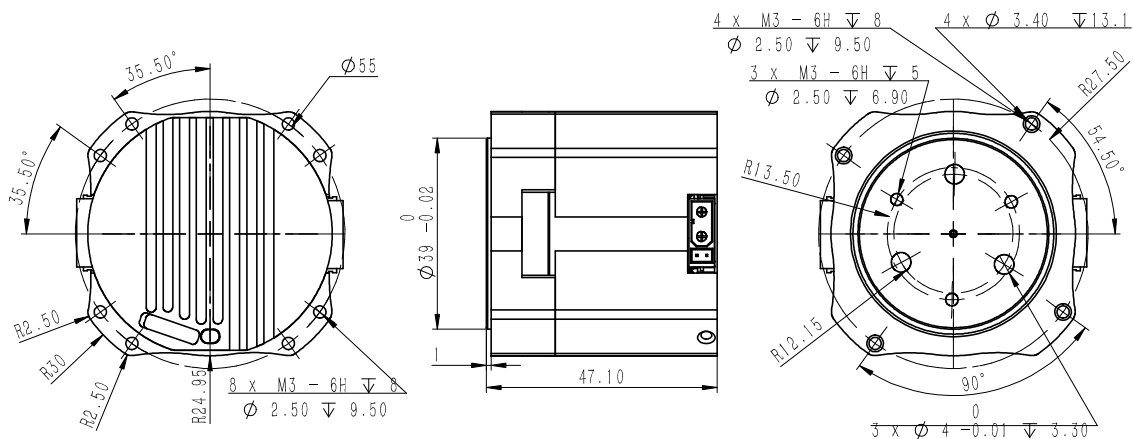
HTPW-5047-9-NE

行星关节模组



模组参数

基本参数		电气性能参数	
长宽	50mm	额定电压	24V
高度	47mm	额定电流	2A
重量	300g	峰值电流	10A
模组性能参数		扭矩控制精度	±10%
减速比	9	转速控制精度	±8%
额定扭矩	1Nm	响应时间	≤200us
峰值扭矩	4Nm	高速端编码器分辨率	14bit
堵转扭矩	6Nm	低速端编码器分辨率	12bit
额定转速	170rpm	通讯波特率	5Mbps
空载转速	260rpm	控制频率	3kHz
额定功率	18W		
减速机特性参数		电机特性参数	
齿隙	< 8Arcmin	扭矩常数	0.062Nm/A
重复定位精度	< 10Arcmin	极对数	14
绝对定位精度	< 12Arcmin		



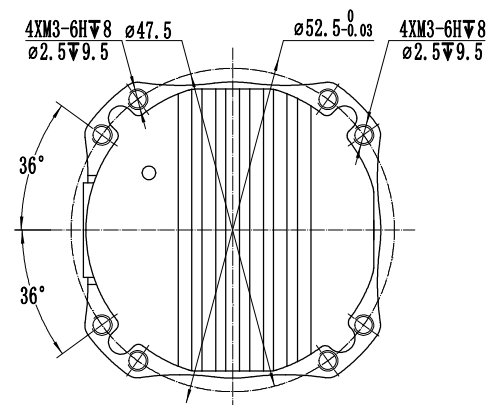
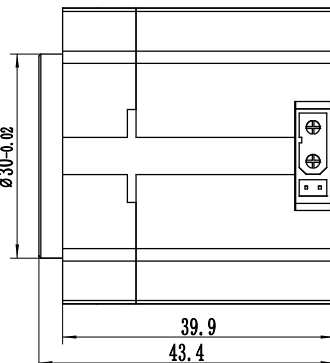
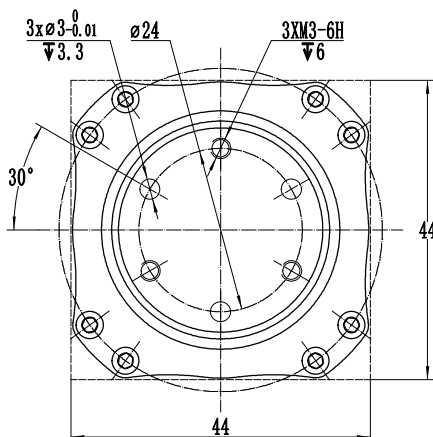
HTDW-4438-32-NE

行星关节模组



模组参数

基本参数		电气性能参数	
长宽	44mm	额定电压	24V
高度	44mm	额定电流	1A
重量	194g	峰值电流	5A
模组性能参数		扭矩控制精度	±20%
减速比	32	转速控制精度	±10%
额定扭矩	2Nm	响应时间	≤200us
峰值扭矩	6Nm	高速端编码器分辨率	14bit
堵转扭矩	10Nm	低速端编码器分辨率	12bit
额定转速	60rpm	通讯波特率	5Mbps
空载转速	75rpm	控制频率	3kHz
额定功率	13W		
减速机特性参数		电机特性参数	
齿隙	< 10Arcmin	扭矩常数	0.039Nm/A
重复定位精度	< 12Arcmin	极对数	14
绝对定位精度	< 15Arcmin		



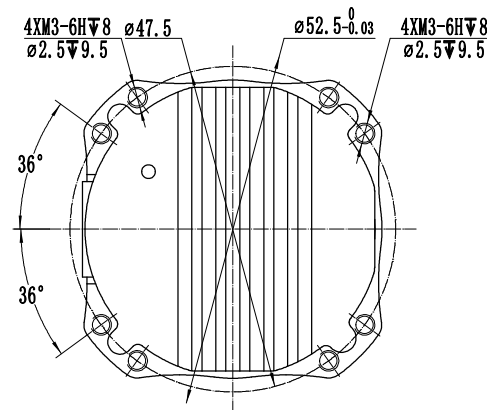
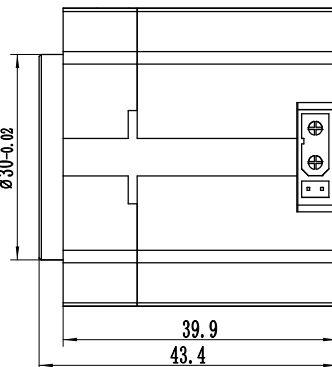
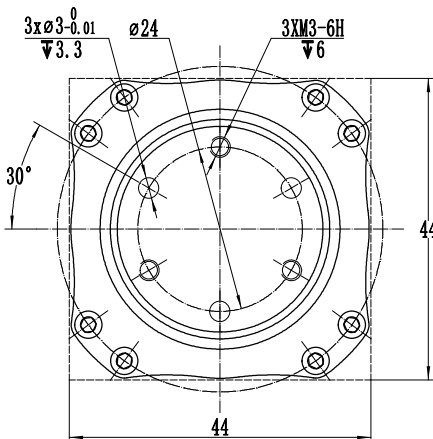
HTPW-4438-8-NE

行星关节模组



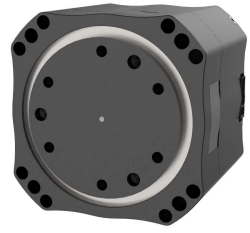
模组参数

基本参数		电气性能参数	
长宽	44mm	额定电压	24V
高度	44mm	额定电流	1A
重量	191g	峰值电流	5A
模组性能参数		扭矩控制精度	±15%
减速比	8	转速控制精度	±10%
额定扭矩	0.5Nm	响应时间	≤200us
峰值扭矩	1.5Nm	高速端编码器分辨率	14bit
堵转扭矩	2.5Nm	低速端编码器分辨率	12bit
额定转速	240rpm	通讯波特率	5Mbps
空载转速	300rpm	控制频率	3kHz
额定功率	13W		
减速机特性参数		电机特性参数	
齿隙	< 8Arcmin	扭矩常数	0.039Nm/A
重复定位精度	< 10Arcmin	极对数	14
绝对定位精度	< 12Arcmin		



HTDW-6055-32-NE

行星关节模组



模组参数

基本参数		电气性能参数	
长宽	60mm	额定电压	24V
高度	55mm	额定电流	2A
重量	572g	峰值电流	10A
模组性能参数		扭矩控制精度	±15%
减速比	32	转速控制精度	±15%
额定扭矩	10Nm	响应时间	≤200us
峰值扭矩	36Nm	高速端编码器分辨率	14bit
堵转扭矩	40Nm	低速端编码器分辨率	12bit
额定转速	40rpm	通讯波特率	5Mbps
空载转速	60rpm	控制频率	3kHz
额定功率	42W		
减速机特性参数		电机特性参数	
齿隙	< 10Arcmin	扭矩常数	/
重复定位精度	< 12Arcmin	极对数	14
绝对定位精度	< 15Arcmin		

