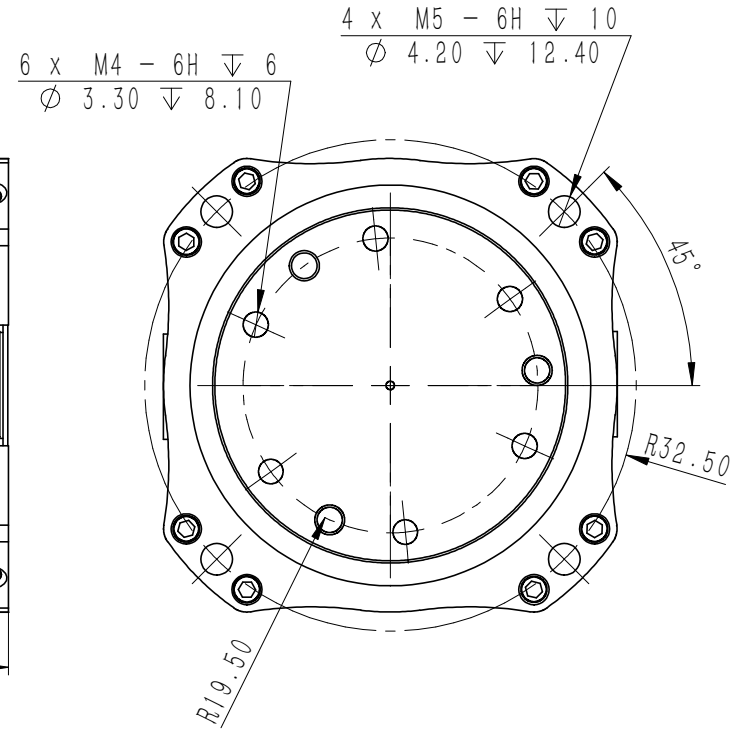
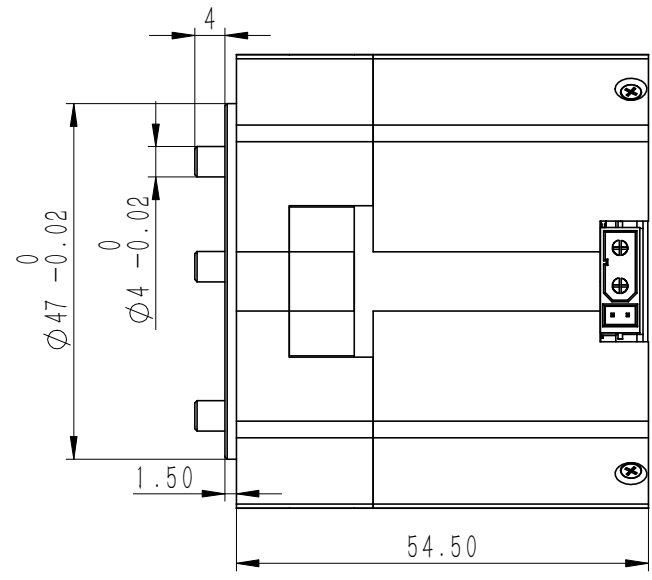
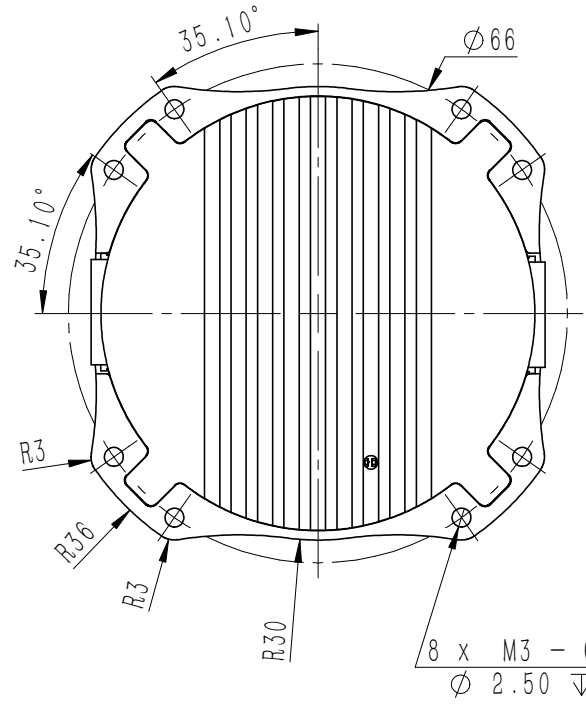


1	2	3	4	5	6
标记	区域	变更说明		签名	日期

D
C
B
A



技术要求：
1. 未注形位公差按GB/T1184-K级；
2. 装配后牢固无松动；

未注线性尺寸公差						
0.5-3	>3-6	>6-30	>30-120	>120-400	>400-1000	>1000-2000
± 0.2	± 0.3	± 0.5	± 0.8	± 1.2	± 2	± 3
未注角度			$\pm 1^\circ$			
设计		2024/7/26	标准化			
校核			工艺			
主管设计			审核			
			批准			

物料编码：			
数量	比例	质量/Kg	版本
	1:1		
第1页/共1页		幅面：A4	

广州灵动方程科技有限公司

6056